

3130/3130XL 基因分析仪安装用户准备条件

尊敬的用户：感谢您购买本公司产品！3130/3130XL 基因分析仪是高精密仪器，为保证仪器正常调试及运行，请在仪器到货前按如下要求认真准备实验室。谢谢！

对文件中的内容有任何不明白之处，请务必与本公司联系，以便本公司相关工程师可就其中要求做进一步沟通。联络电话：8008100192（北京），8008203939（上海），8008302001（广州）

一. 3130/3130XL 实验室配电需求

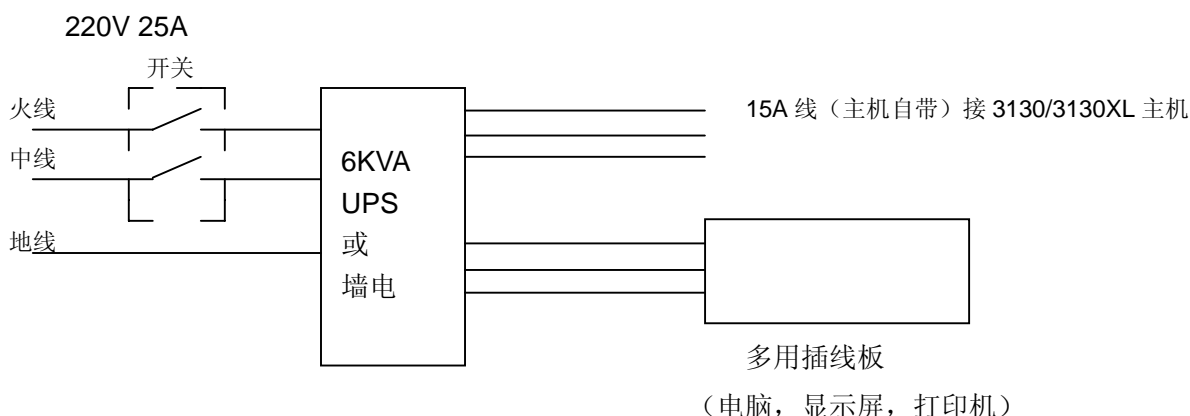
220V/50HZ，交流单相，电压要求 220V±5%，即 210V~230V，有良好的地线，地线阻抗<4Ω，零线对地线电压<3V。

总配电功率 6KVA，25A。

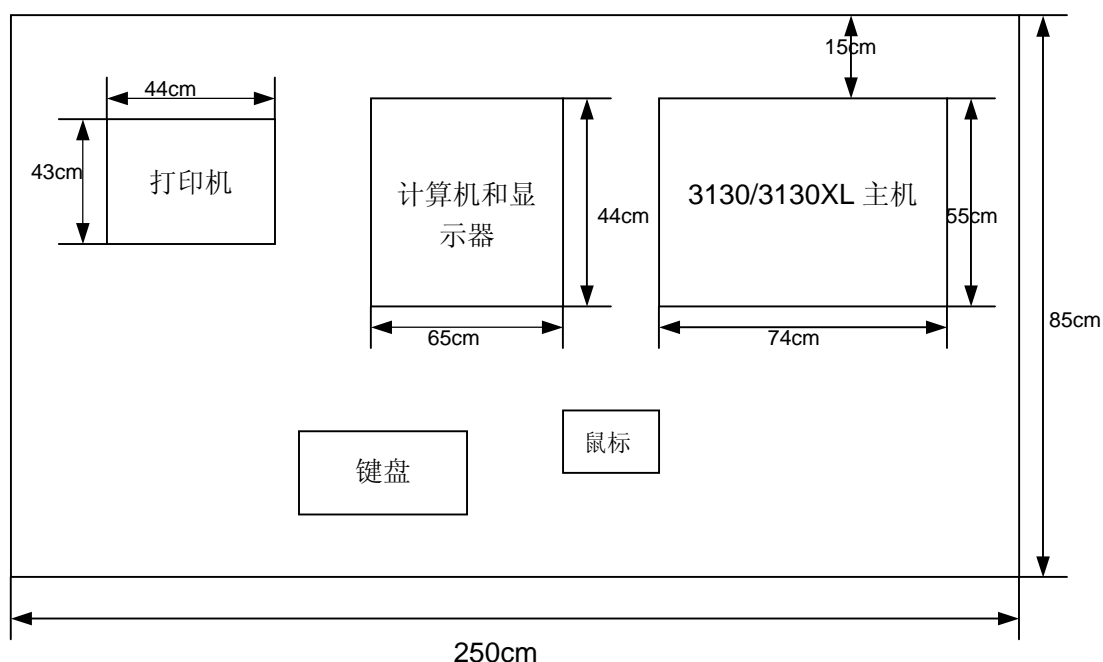
3130/3130XL 基因分析仪在进行基因检测时，需要至少 2 小时的连续供电。如果中途停电，正在进行的基因检测将会中止，中断的实验必须重新开始，同时也有可能损坏您的基因分析仪。

如果您的实验室不能始终保证连续 2 小时以上的稳定供电，为了保证您的实验结果，同时减少您可能造成的损失，我们建议您为 3130/3130XL 配备一台 UPS，具体要求请参见附录。

具体接线要求：



二. 安装尺寸:



注: 3130/3130XL 主机与电脑可分开放在两张桌子上,但放主机的桌子承重应大于 150kg, 高度为 75cm.

仪器及附件尺寸

| | 宽 | 深 | 高 | 重 |
|-------------|------|------|------|-------|
| 3130/3130XL | 74cm | 55cm | 81cm | 120kg |
| 电脑主机 | 21cm | 45cm | 45cm | 10kg |
| 显示器, 鼠标及键盘 | 42cm | 53cm | 45cm | 18kg |

三. 试剂存放条件:

仪器运抵用户处后, 用户应立即将装有试剂的箱子打开 (一般装有试剂的箱子为白色纸箱, 箱子上有红色标签, 红色标签上标明“OPEN NOW”), 并将试剂按试剂包装上的要求存放。详细保存方法如下: (如未按要求存放, 试剂会失效)

| 货号 | 描述 | 保存温度 |
|---------|---|------|
| 4336974 | 3100/3130 BigDye Terminator v3.1 Matrix Standards | 4°C |
| 4352759 | 3130 POP-7 polymer | 4°C |

| | | |
|---------|---|-------|
| 4336697 | 5X Sequencing Buffer,Small | 4°C |
| 402824 | 10X Buffer with EDTA | 4°C |
| 4336915 | BigDye Terminator v3.1 Cycle Sequencing Ready Reaction(RR-24) | -20°C |
| 4336935 | BigDye Terminator v3.1 Cycle Sequencing Standard Kit | -20°C |
| 4311320 | Hi-Di Formarnide | -20°C |
| 4345833 | 3130/3130xl Matrix Standard Set DS-33 | 4°C |
| 4330397 | 3100/3130 DS-33 Installation Standard | 4°C |
| 4345831 | 3100/3130 Matrix Standard Set DS-32 | 4°C |

四. 环境要求:

温度: 15—30°C(冬天室内温度须控制在 15°C 以上,夏天室内温度须控制在 30°C 以下), 温度波动小于±2 度。

湿度: 相对湿度 35%到 80%。

五. 用户需自行准备的其他物品:

1. 适用于 0.2ml 及 1.5ml Eppendorf 管的离心机。
2. Vortex 震荡器。
3. 水浴锅或其他能保持 95°C 的加热器。
4. 微量进样器:
Pipetman P20, P200, P1000 及进样头或 Eppendorf: 1—10 μl, 10—100 μl, 100—1000 μl 及进样头。
5. 量筒: 10ml, 25ml。
6. 抗化学腐蚀的手套。
7. 0.2ml, 1.5ml Eppendorf 管。
8. 碎冰。
9. 去离子水或 milli-Q 水 (高压灭菌)。
10. 金佰俐公司的长纤维擦试纸 (Kimberly-Clark 的 Kimwipes EX-L)。

六. 安装时间:

本仪器安装一般需连续 3 个工作日, 如同时订购 Sequencing 和 GeneScan, 则需延长一天。

附录:

一、 电源

任何高品质的在线稳压 6KVA 的 UPS（如山特、APC、施耐德等）均可以使用，您可以咨询当地的 UPS 供货商。

二、 纯水

任何高品质的电导率为 18.2MΩ 以上、并通过 0.2μm 过滤装置过滤的超纯水仪（如 Milli-Q 等）均可以使用，您可以咨询当地的超纯水仪供货商。

三、 如对以上的场地准备有任何疑问，可以访问我公司的网站，下载 3130/3130xl 场地准备指南：[Applied Biosystems 3130/3130xl Genetic Analyzers: Site Preparation Guide: Rev B](#)

Applied Biosystems 3130/3130XL

Installation SOP

Part I

3130/3130XL 安装标准流程(第一部分)

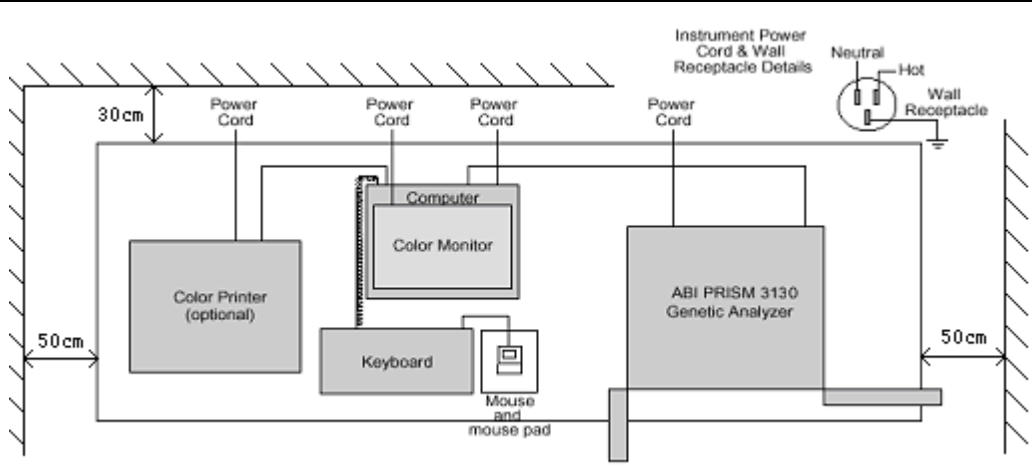
美国应用生物系统中国公司

| | |
|--|---|
| ABI PRISM®3130/3130XL现场安装服务前检查清单 | 2 |
| 安装准备回执 | 5 |
| 常用试剂、耗材存放条件表 | 6 |

ABI Prism® 3130/3130XL现场安装服务前检查清单

尊敬的用户：感谢您购买和使用本公司产品！3130 型遗传分析仪是高精度仪器，为保证仪器正常调试及运行，请仔细阅读本说明，在仪器到货前认真准备实验室，并在完成准备工作后将回执传真至 ABI 公司。谢谢！

如果您对文件中的内容有任何不明白之处，**请务必与本公司联系**，以便本公司相关工程师可就其中要求做进一步沟通。联络电话：8008100497（北京），8008203939（上海），8008302001（广州）。

| 请逐项确认 | |
|--------------------------|---|
| 实验室空间条件 | |
| <input type="checkbox"/> | <p>3130/3130XL主机尺寸为 74cm(宽)X55 cm (深)X81 cm (高)，重 120 千克，大约需要空间 250 cm (长)X85 cm (深)X90 cm (高)，所使用的实验台满足此要求。仪器背后离墙壁至少 25 厘米以利于散热。其他各侧至少应有 0.5 米的空隙，以利于将来仪器的维护保养。</p>  |
| 实验室环境条件 | |
| <input type="checkbox"/> | <p>仪器热量输出约为 2000 瓦（6800Btu/小时），冬季运行时如果室温过低会影响实验结果，实验室建议安装冷暖空调，室温维持在 20~30℃，且能稳定在±2℃，湿度最高不超过 80%。</p> |
| 实验室电源条件 | |
| <input type="checkbox"/> | <p>220V/50HZ，交流单相，电压要求 220V±5%，即 210V~230V，有良好的地线，地线阻抗<4Ω，零线对地线电压<3V。</p> |
| <input type="checkbox"/> | <p>总配电功率 6KVA，25A。3130/3130XL 基因分析仪在进行基因检测时，需要至少 2 小时的连续供电。如果中途停电，正在进行的基因检测将会中止，中断的实验必须重新开始，也有可能损坏您的基因分析仪。</p> <p>如果您的实验室不能始终保证连续 2 小时以上的稳定供电，为了保证您的</p> |

| | |
|--------------------------|---|
| | <p>实验结果，同时减少您可能造成的损失，我们建议您为 3130/3130XL 配备一台 UPS，具体要求请参见 3130/3130XL 基因分析仪安装用户准备条件的附录。</p> <p>为了连接仪器的电源线，UPS 主机离仪器距离不超过 2 米，如果 UPS 主机距离较远，请将 UPS 主机的输出连接至一个固定在实验台附近墙上的空气开关，以便仪器接线。此外，需要另外准备一个多用插线板以备连接计算机。</p> |
| <input type="checkbox"/> | 如配备 UPS，请用户在工程师到达之前先行安装并调试 UPS，并确保包括地线在内接线无误。 |
| 用户需自行准备的其他物品 | |
| <input type="checkbox"/> | 安全眼镜、实验服 |
| <input type="checkbox"/> | 抗化学腐蚀的无粉手套 |
| <input type="checkbox"/> | 适用于 0.5ml 及 1.5ml Eppendorf 管的离心机 |
| <input type="checkbox"/> | 95°C 水浴或加热块，如有 PCR 仪则不需要 |
| <input type="checkbox"/> | 碎冰 |
| <input type="checkbox"/> | 微量进样器 Pipetman: P20, P200, P1000, P5000 及进样头或 Eppendorf: 1–10 µl, 10–100 µl, 100–1000 µl, 1000–5000 µL 及进样头 |
| <input type="checkbox"/> | Eppendorf 0.2ml、1.5ml 离心管 |
| <input type="checkbox"/> | 纯水，电导率应为 18.2MΩ，建议安装 milli-Q 纯水仪。 |
| <input type="checkbox"/> | 定性滤纸 |
| 仪器到货 | |
| <input type="checkbox"/> | 仪器已到货 |
| 打开标有红色“Open NOW”字样的箱子 | |
| <input type="checkbox"/> | 到货后立即打开标有红色 “Open NOW” 字样的箱子 |
| <input type="checkbox"/> | 试剂包装盒上均标有保存温度，请严格按照所指示的要求存放。部分常用试剂的保存条件请见附表。 |
| 仪器及附件 | |
| <input type="checkbox"/> | 美国应用生物系统公司工程师到达前请勿打开其他仪器或附件箱，否则仪器及附件的丢失无法索赔 |
| 人员培训及时间安排 | |
| <input type="checkbox"/> | 已经指定待培训的操作人员(1~2 人)，操作人员在安装和培训期间不受干扰。 |
| <input type="checkbox"/> | ABI Prism® 3130/3130XL 安装和培训一般需连续 2.5-3 个工作日，如同时安装和培训 Sequencing 和 GeneMapper，则需延长 1 个工作日。安装工程师的培训内容为样品上机后的仪器操作、软件操作及仪器的日常维护。 |

| | |
|--------------------------|---|
| 保修的除外责任 | |
| <input type="checkbox"/> | <p>以下部件及损坏不在 Applied Biosystems 保修范围之内：</p> <ol style="list-style-type: none"> 1. 消耗品、毛细管、试剂； 2. 用户的故意行为、人为因素，未经工程师同意所进行的修理所造成的损坏； 3. 使用非 ABI 认可的硬件、软件或试剂，以及违反标准流程 (SOP) 操作所造成的损坏； 4. 用户实验室条件所造成的损坏，比如：火灾、爆炸、电路缺陷、漏水； 5. 不可抗力，如地震等自然灾害、战争或暴力行为，所造成的损坏； 6. 由于第三方软件造成的软件故障，非我方提供的设备故障； 7. 因用户原因的第二次现场培训； 8. 场地搬迁。 |
| 仪器安装合格标准 | |
| <input type="checkbox"/> | <p>本台设备的安装合格标准为：依照ABI公司 3130 安装手册，将ABI公司提供的测序标准品或者片段分析标准品（其中任何一个）在本台仪器上机运行的结果达到手册所描述的序列准确度或者片段长度准确度要求。</p> |
| 保修期 | |
| <input type="checkbox"/> | <p>本台设备保修期为安装日起一年或 ABI 公司发货日起 14 个月，以先到达的日期为准。</p> |
| 文档 | |
| <input type="checkbox"/> | <p>安装结束后，将签署以下文档：</p> <ol style="list-style-type: none"> 1. ABI3130/3130XL 安装标准流程 SOP, 一式两份，客户一份，工程师一份； 2. 公司的安装报告，一式四份，客户一份，工程师三份。 |

常用试剂、耗材存放条件表

| 2 - 8℃保存物品(冷藏) | |
|----------------|---|
| 货号 | 描述 |
| 402824 | 10X Buffer with EDTA |
| 4336697 | 5X Sequencing Buffer, Small |
| 4336974 | 3100 BigDye® Terminator v3.1 Matrix Standards |
| 4323016 | 3100 Matrix Standard Set DS-33 |
| 4330397 | 3100 GeneScan™ Installation Standard DS-33 |
| 4316357 | 3130 POP-6 polymer |
| 4316355 | 3130 POP-4 Polymer |
| 4352759 | 3130 POP-7 polymer |
| -20℃保存物品(冷冻) | |
| 货号 | 描述 |
| 4311320 | Hi-Di™ Formamide |
| 4336935 | BigDye® Terminator v3.1 Cycle Sequencing Standard Kit |
| 4336915 | BigDye® Terminator v3.1 Cycle Sequencing Ready Reaction (RR-24) |
| 室温保存物品(干燥) | |
| 货号 | 描述 |
| 4315931 | Capillary Array 16 X 36 cm |
| 4315930 | Capillary Array, 16 X 50 cm |
| 4333464 | Capillary Array, 4 X 36 cm |
| 4333466 | Capillary Array, 4 X 50 cm |

本回执请传真到美国应用生物系统中国公司维修服务中心

传真 010-64106617, 电话 010-64106608, 免费电话 8008100497

安装准备回执

我方已详细阅读 ABI 公司关于仪器安装的各项准备工作以及验收和保修情况的说明, 并明确了每项的相关内容。我方目前的情况如下:

- | | | | |
|-------------|--------------------------------|--------------------------------------|--------------------------------|
| 实验台 | <input type="checkbox"/> 已准备 | <input type="checkbox"/> 尚未准备 | <input type="checkbox"/> 不计划提供 |
| 空调 | <input type="checkbox"/> 已准备 | <input type="checkbox"/> 尚未准备 | <input type="checkbox"/> 不计划提供 |
| UPS | <input type="checkbox"/> 已准备 | <input type="checkbox"/> 尚未准备 | <input type="checkbox"/> 不计划提供 |
| 电源 | <input type="checkbox"/> 已准备 | 火零电压_____V | |
| 地线 | <input type="checkbox"/> 已准备 | 地零电压_____V | |
| 纯水 (18.2MΩ) | <input type="checkbox"/> 有纯水仪 | <input type="checkbox"/> 无纯水仪但可以提供纯水 | |
| | <input type="checkbox"/> 不能提供 | | |
| 离心机 | <input type="checkbox"/> 已准备 | <input type="checkbox"/> 尚未准备 | <input type="checkbox"/> 不计划提供 |
| 微量进样器 | <input type="checkbox"/> 已准备 | <input type="checkbox"/> 尚未准备 | <input type="checkbox"/> 不计划提供 |
| 碎冰 | <input type="checkbox"/> 可提供 | <input type="checkbox"/> 不能提供 | |
| 试剂保存 | <input type="checkbox"/> 已保存 | <input type="checkbox"/> 尚未保存 | |
| 培训人员 | <input type="checkbox"/> 已到位 | <input type="checkbox"/> 尚未到位 | |
| 保修除外责任 | <input type="checkbox"/> 了解并认可 | | |
| 验收合格标准 | <input type="checkbox"/> 了解并认可 | | |
| 保修期 | <input type="checkbox"/> 了解并认可 | | |

其中如有某些条件未能达到安装准备说明的标准, 所引起的仪器损坏或安装延迟, 不由 ABI 公司承担责任。

| | | | |
|--------|--|----|--|
| 用户单位 | | | |
| 负责人姓名 | | 电话 | |
| E-mail | | 传真 | |
| 操作人员姓名 | | 电话 | |
| E-mail | | 传真 | |
| 地址 | | 邮编 | |

用户(负责人)签字: _____

年月日: _____