

Applied Biosystems 7900HT Fast Real-Time PCR System

安装标准流程

第一部分：安装准备条件



爱普拜斯应用生物系统公司

ABI 7900HT Fast Real Time PCR 安装前检查清单

尊敬的用户：感谢您购买和使用本公司产品！7900HT Fast 实时定量 PCR 仪是高精密仪器，为保证仪器正常调试及运行，请仔细阅读本说明，在仪器到货前认真准备实验室，并在完成准备工作后将安装准备回执（第 8 页）传真至 ABI 公司。谢谢！

如果您对文件中的内容有任何不明确之处，请务必与本公司联系，以便本公司相关工程师可就其中要求做进一步沟通。

联络电话：8008100497（免费电话）。

确认后请在□内打勾✓

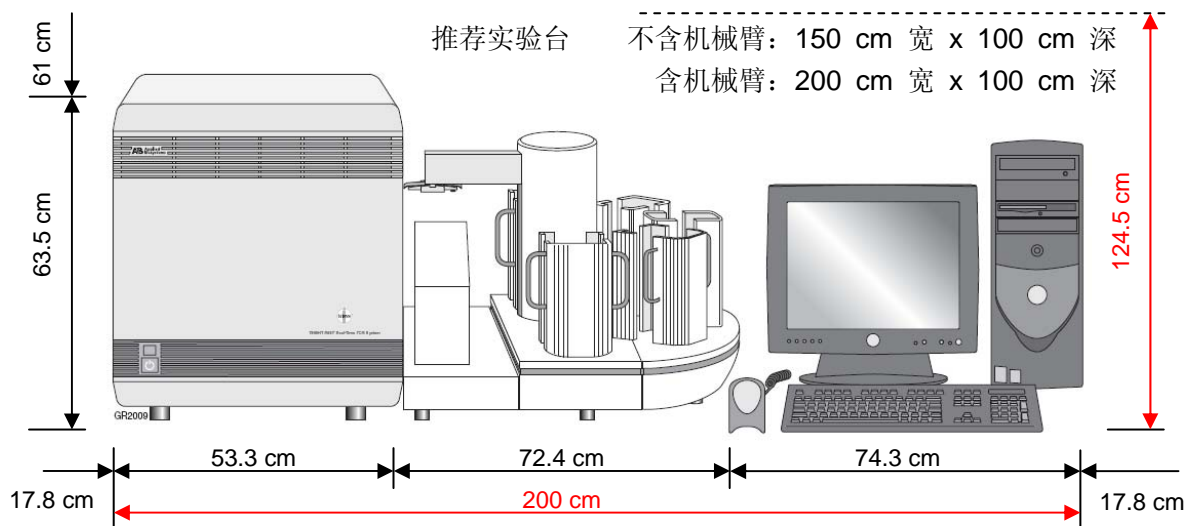
☆为重要内容，请仔细察看！

实验室空间条件

□

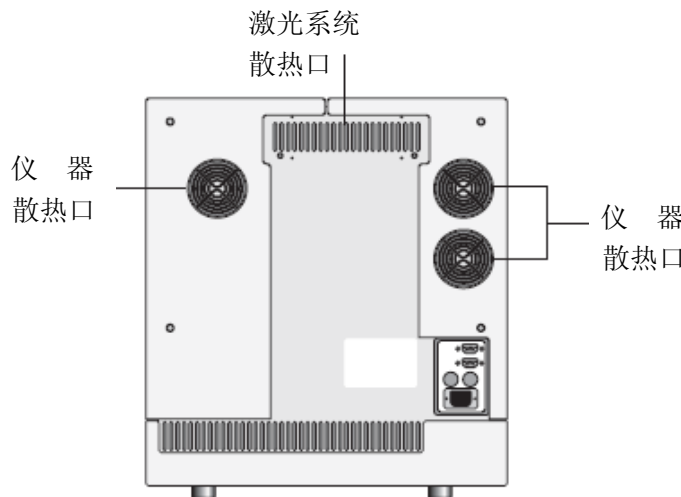
组件	宽	深	高	重量
7900HT仪器 (不含机械臂)	76.2 cm (使用时)	91.4 cm	63.5 cm	82.1 kg
7900HT仪器 (含机械臂)	125.7 cm			122.5 kg
电脑*(台式机)	18 cm	44.7 cm	42.7 cm	13.6 kg
电脑附件				
•显示器	≈37.6 cm	≈22.9 cm	≈55.4 cm	≈6.39 kg
•键 盘	≈46cm	≈17.5cm	≈4.1cm	N/A

*电脑相关尺寸会随电脑型号改变而改变



实验室通风条件

□



仪器最高热量总输出约为 3150 瓦 (10755Btu/h)，实验室满足通风条件。

实验室环境条件

□ 仪器仅限室内使用，海拔不超过 2 千米。

实验室温度可维持在 10~30℃，24 小时内温度波动会影响实验稳定性。

湿度可维持在 20~80%，无凝露。

仪器安装避免阳光直射，避免安装在实验室冷/热管道周围，避免安装在空调出风口。

建议实验室安装冷暖空调 (ABI 不提供空调的安装服务):

<http://www.haier.cn> 可查询海尔空调信息;

<http://www.daikin-china.com.cn> 可查询大金空调信息

实验室电源条件

☆ 接入仪器电压要求为 220 ± 10VAC，50Hz，可供电流不小于 16A

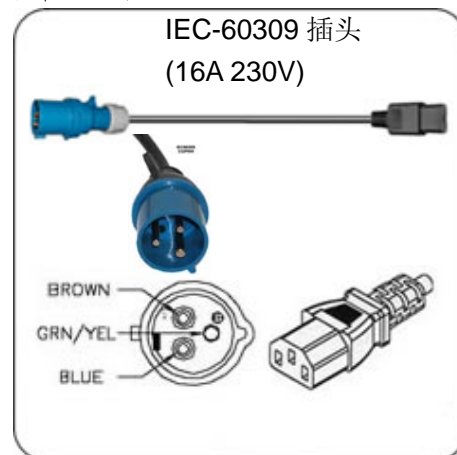
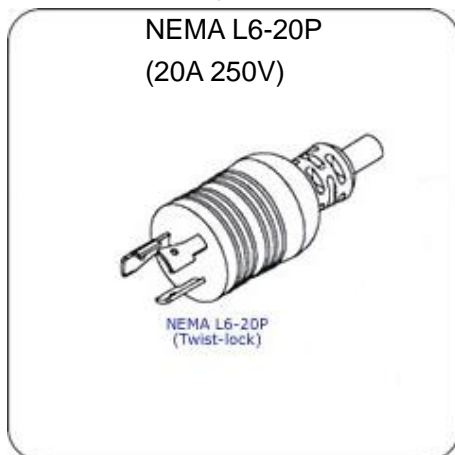
□ 接入电脑电压要求为 220 ± 10VAC，50Hz，可供电流不小于 7A

电源接地良好，即零地电压 < 3V (或地线阻抗 < 4Ω)。

考虑总电流约 16 + 7 = 23A，强烈建议实验室配线电流 > 25A

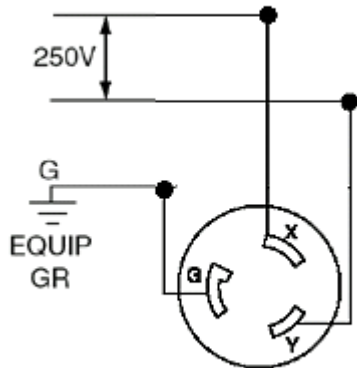
☆ 该条件非常重要，请以电压表或万用表 (电压档) 实际测量结果为准。

□ 仪器配备了两种电源插头 (仅使用其中一种):



建议实验室任选一种匹配的插座安装 (**ABI 不提供插座的安装服务**):

① NEMA L6-20P 需要的插座型号为 NEMA L6-20R (20A 250V)

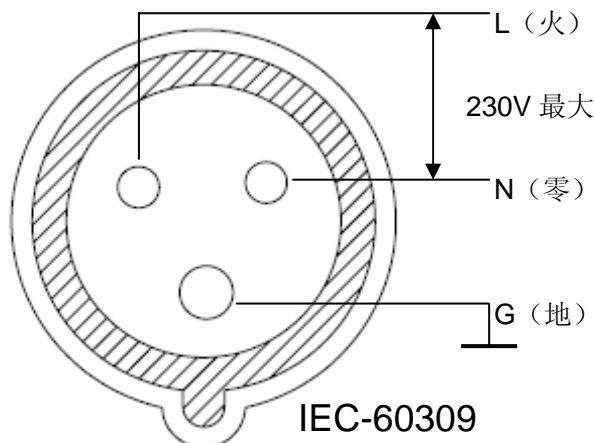


NEMA L6-20R

<http://www.hubbell.com> (Part Number 2320A)可查询 Hubbell 牌 NEMA 插座信息;

<http://www.interpower.com> (Part Number 88031080)可查询 NEMA 插座信息

② IEC-60309 插头需要插座为 IEC-60309 插座 (16A 230V)



IEC-60309

<http://www.interpower.com> (part number 84231201)可查询 IEC 插座信息

□ 电脑已配备中国 GB 制式 10A 插头，请准备相应 10A 插座



□ 为保障仪器和配套电脑的安全平稳运行，**建议为仪器及配套电脑单独配备 UPS 或稳压电源，(ABI 不提供 UPS 的安装服务)**:

<http://www.santak.com.cn> 可查询山特牌 UPS 信息;

<http://www.apc.com> 可查询 APC 牌 UPS 信息

*功率要求 $\geq 5\text{KVA}$ (含电脑供电)，插座安装在输出端，并测量电压

- 请用户在 ABI 工程师到达之前先行安装并调试好空调，UPS 及插座，并确保包括地线在内的接线正确。使用电压表或万用表（电压档）测量最终插座输出的火零电压，及零地电压，准确填写第 8 页安装准备回执

实验室相关器材及耗品准备

- 安全眼镜、实验服
- 实验用无屑抽纸或擦手纸
- 抗化学腐蚀的无粉手套
- **建议配备微量进样器或移液器（ABI 不提供微量进样器或移液器）**
Pipetman[®] (Gilson): P10, P20, P100, P200, P1000, P5000 等及吸头
或
Research[®] (Eppendorf): 10 μ l, 20 μ l, 100 μ l, 200 μ l, 1000 μ l, 5000 μ l 等及吸头

仪器到货

- 仪器已到货。

打开装有试剂的箱子

- 到货后立即打开标有红色“Open NOW”字样或**白色**的箱子。
- 确认此箱中至少包括：

Spectral Calibration Plate Kit (96/96Fast/384)
或

TaqMan[®] Low Density Array Kit (TLDA 专用)
以及

TaqMan[®] RNase P Instrument Verification Plate (96/96Fast/384)
或

TaqMan[®] Low Density Array RNase P Kit (TLDA 专用)
安装时将需要该试剂。

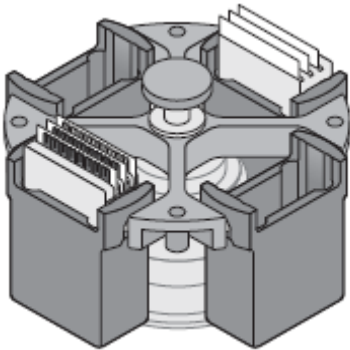
- 所有化学试剂已保存在试剂盒上要求的温度，如，4 $^{\circ}$ C 或 -15~-20 $^{\circ}$ C。

仪器及附件

- 美国应用生物系统公司工程师到达前请勿打开其他仪器或附件箱，否则仪器及附件的丢失无法索赔。

选购 TLDA 用户必须准备以下设备及器材

- ★ TLDA 使用特殊转子，如下图
- (TLDA 安装包中包括吊篮及转接卡，客户无需另行购买)



推荐 Thermo Scientific 品牌:

离心机

Sorvall® Legend® T/RT Plus 系列或 Heraeus® Multifuge® 3 Plus 系列
转 子

TTH750 型



- 100µl 微量进样器或移液器

推荐以下品牌:

Pipetman® (Gilson): P100 或 P200 及吸头

或

Research® (Eppendorf): 100µl 或 200µl 及吸头

人员及时间安排

- 安装通常需要一个工作日的時間，已经指定待培训的操作人员(1~2人)，并确保操作人员在安装和培训期间不受干扰。安装工程师培训的内容为样品上机后的仪器和软件操作及维护过程。

仪器安装合格标准

- 本台仪器的安装合格标准为：
依据 ABI 公司 7900HT 安装手册或 RNaseP 试剂盒说明书，在本台仪器上运行 ABI 公司提供的 RNaseP 仪器验证板(或 TLDA RNaseP 仪器验证芯片)，结果达到手册或说明书中所描述的要求
 $[(QtyMean10K) - 3(QtyStddev10K)] > [(QtyMean5K) + 3(QtyStddev5K)]$
或
 $[(QtyMeanB) - 3(QtyStddevB)] > [(QtyMeanA) + 3(QtyStddevA)]$ (TLDA)

保修期

- 本台仪器保修期为安装日起一年或 ABI 公司发货日起十四个月，以先到达的日期为准。

保修的除外责任

- 以下部件及损坏不在 Applied Biosystems 保修范围之内：
 - 1、消耗品：耗材（比如 384 孔板）、消耗的试剂；
 - 2、用户的故意行为；
 - 3、用户实验室条件所造成的损坏，比如：火灾、爆炸、电路缺陷、漏水；
 - 4、不可抗力，如地震等自然灾害、战争或暴力行为，所造成的损坏；
 - 5、擅自使用第三方软件控制仪器，以及由于第三方软件原因导致的仪器故障；
 - 6、客户 2 次培训；
 - 7、客户搬家。

注：电脑保修由电脑厂商提供，比如 Dell 电脑保修由戴尔公司 (Dell Inc.) 提供，Dell 报修电话 8008580950。 (ABI 不提供电脑的维修服务)

文档

- 安装结束后，将签署以下文档：
 - 1、7900HT 系统性能及客户培训清单，一式两份，客户和工程师各一份；
 - 2、ABI 公司的安装报告 (FIELD SERVICE REPORT)，一式三份，客户一份，工程师二份。

注：AB, ABI, Applied Biosystems, 美国应用生物系统公司
中国公司注册名称：爱普拜斯应用生物系统贸易（上海）有限公司

本回执请传真到美国应用生物系统中国公司维修服务中心

传真: 010-64106617, 电话: 010-64106608, 免费电话: 8008100497

安装准备回执

我方已详细阅读 ABI 公司关于仪器安装的各项准备工作以及验收和保修情况的说明, 并明确了每项的相关内容。我方目前的情况如下:

- 实验台: 已准备 不计划提供
- 空调: 已准备 不计划提供
- UPS: 已准备 不计划提供
- 稳压电源: 已准备 不计划提供
- NEMA 插座: 已准备 不计划提供
- IEC 插座: 已准备 不计划提供
- 电源: 已确认 火零电压: _____ V (实际测量值)
- 地线: 已确认 零地电压: _____ V (实际测量值)
- 离心机及转子: 已准备 不计划提供 (仅 TLDA)
- 试剂保存: 已保存 尚未保存
- 培训人员: 已到位 尚未到位
- 验收合格标准: 了解并认可
- 保修期: 了解并认可
- 保修除外责任: 了解并认可

其中如有某些条件未能达到安装准备说明的标准, 所引起的仪器损坏, 试剂浪费, 安装延迟或保修期损失, ABI 公司不承担责任。

用户单位			
负责人姓名		电话	
E-mail		传真	
操作人员姓名		电话	
E-mail		传真	
地址		邮编	

用户(负责人)签字: _____

日期: _____